

www.ekosvetla.cz

LVD veřejné osvětlení



LVD 0639

LVD indukční lampa veřejného osvětlení. Možné wattáže 40W, 50W, 80W. Záruka 5 let. Životnost světelného zdroje 100.000 hodin

Fedatex plus s.r.o.

Podnikatelská 565
19011 Praha 9

+420 281 867 811

+420 603 303 454

info@fedatex.cz



LVD lampa 0639

WWW.EKOSVETLA.CZ

Uliční LVD lampa

Lampa je odolná proti nečistotám a prachu - IP65
Speciální hliníkový reflektor pro optimální rozptyl světla.

Rozměry: 705x335x210 mm

Hmotnost: 5 kg

Materiál: hliníkové šasi, tvrzené sklo, silikonové těsnění, nerezové šrouby

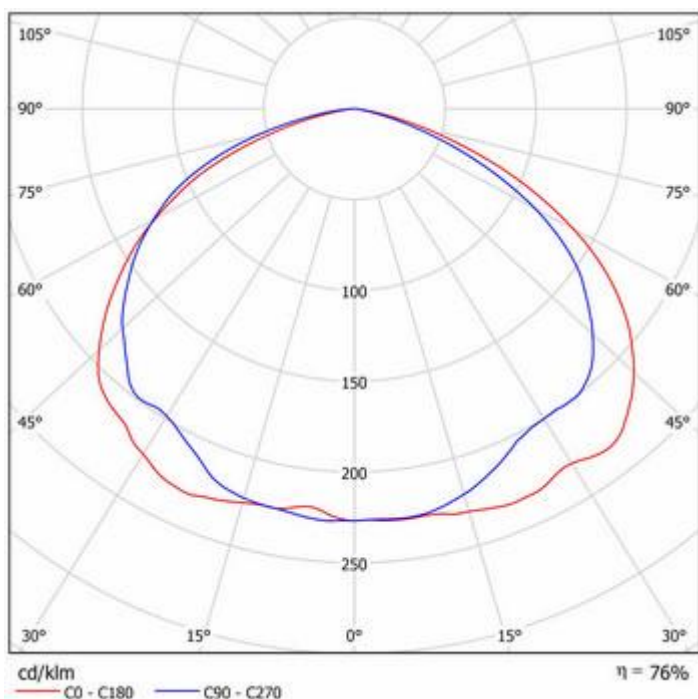
Možné světelné zdroje: LVD Saturn 40W, 50W, 80W

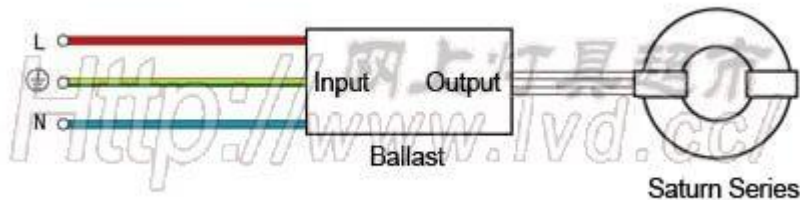
Použití: lampa veřejného osvětlení, osvětlení ulic, silnic, parků a náměstí

Záruka na lampu je 5 let.

Možné LVD výbojky

Typ výbojky	Kód LVD	Lm	Plm	Rozměry výbojky	Příkon
Saturn	LVD-WJY40HW1	2800	3900~4600	Φ152xH89	40W
Saturn	LVD-WJY80HW1	6400	9600~11100	Φ214xH99	80W





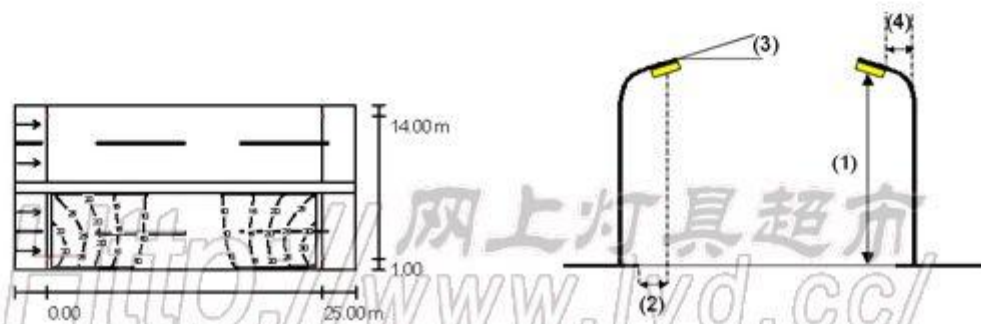
上海宏源照明电器有限公司
Shanghai Hongyuan LIGHTING & Electric Equipment Co., Ltd
上海市真南路5028号
No 5028 Zhennan Road

Street Profile

Road (Width: 7.000 m, Number of lanes: 2, tarmac: R3, q0: 0.070)
CeStral IslaSd (Width: 1.000 m, Height: 0.000 m)
Road (Width: 7.000 m, Number of lanes: 2, tarmac: R3, q0: 0.070)

Light loss factor: 0.70

Luminaire Arrangements



Luminaire Luminous Flux: 6400 lm
Luminaire Wattage: 95.7 W
Arrangement: Double row, opposing
Pole Distance: 25.000 m
Mounting Height (1): 8.000 m
Height: 7.903 m
Overhang (2): 1.026 m
Boom Angle (3): 15.0 °
Boom Length (4): 1.500 m

Maximum luminous intensities
at 70° : 109 cd/klm
at 80° : 75 cd/klm
at 90° : 34 cd/klm

Any direction forming the specified angle from the downward vertical, with the luminaire installed for use.

Arrangement complies with luminous intensity class G1.

Arrangement complies with glare index class D.6.

Grid: 10 x 6 Points
Accompanying Street Elements: Road
tarmac: R3, q0: 0.070
Selected Lighting Class: ME4a

(All lighting performance requirements are met.)

Calculated values:
Required values according to class:
Fulfilled/Not fulfilled:

L_{av} [cd/m ²]	U0	UI	Tl [%]	SR
0.79	0.6	0.6	10	0.8
≥ 0.75	≥ 0.4	≥ 0.6	≤ 15	≥ 0.5
✓	✓	✓	✓	✓

E_{av} [lx]	E_{min} [lx]	E_{max} [lx]	u0	E_{mn}/E_{max}
16	6.49	31	0.406	0.212